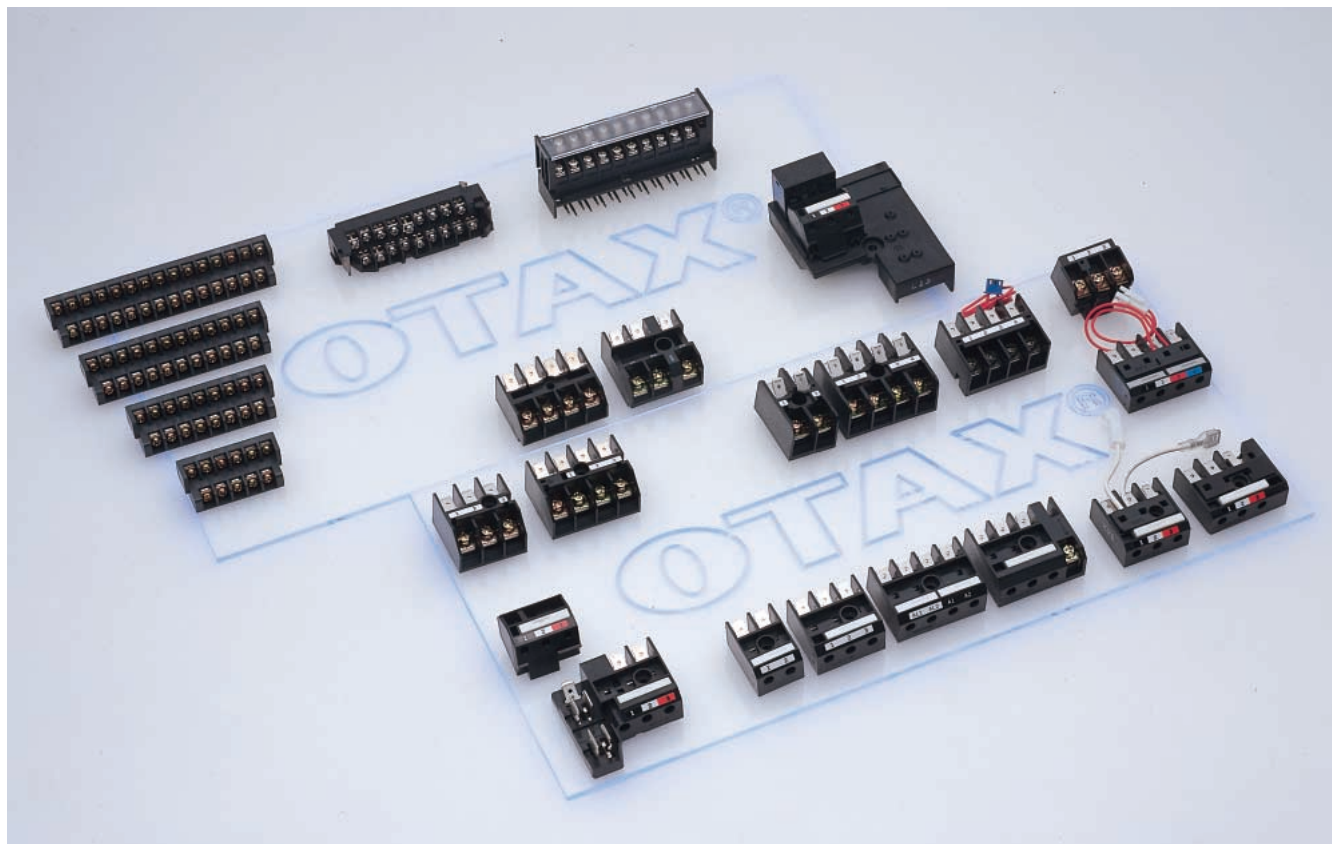


エアコン用
端子盤

エアコン用端子台(端子盤) FA用端子台



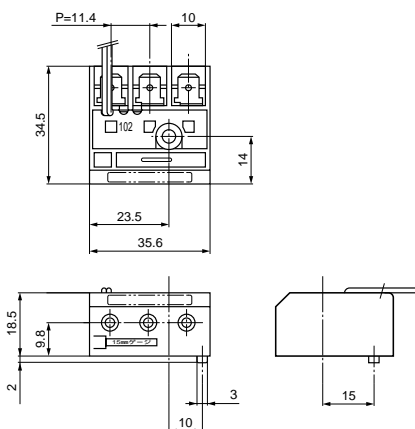
オータックスは、エアコン用端子台に注力し、その商品陣容を拡大しています。

エアコン用端子台のみならず、FA用途の端子台の分野にも参入しています。

カタログ品よりカスタム製品が豊富です。フットワークと高い技術力でカスタム製品を承っております。

スイッチ技術での永年の技術の蓄積が高信頼の製品を生み出しています。

ATN-3PX (温度ヒューズ内蔵可)



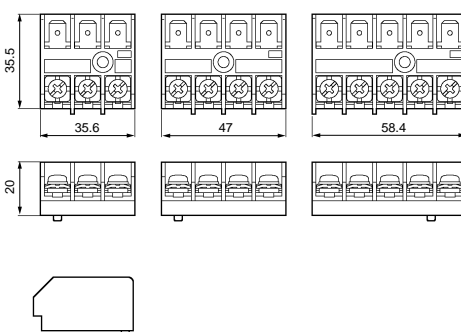
仕様

定格/AC300V 20A
 温度ヒューズ/102 AC250V
 接触抵抗 /2m 以下
 絶縁抵抗 /100M 以上/DC500V
 商用周波耐電圧/AC2500V/1分間

特徴

長年の実績がある信頼性の高い板バネを使用しています。
 要望に合わせ、1～3Aの温度ヒューズを内蔵可能です。
 1極あたり2端子接続可能です。
 端子の種類は、水平と30度、250と187の組み合わせから選択可能です。
 表示ラベルを選択可能です。

TB-ETX-3P/4P/5P (温度ヒューズ内蔵可)



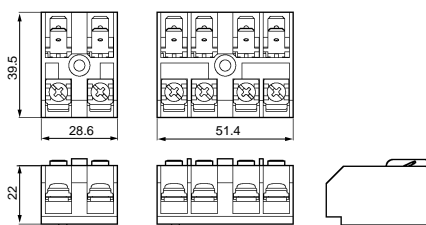
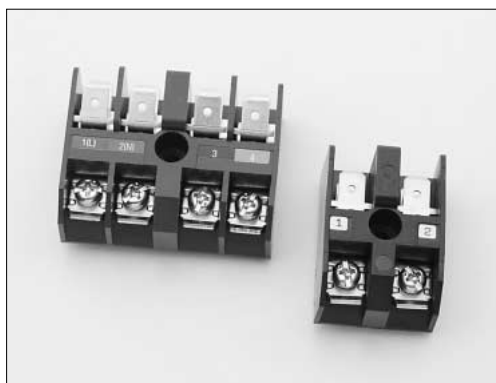
仕様

定格/AC300V 25A
 温度ヒューズ/102 AC250V 1A
 接触抵抗 /2m 以下
 絶縁抵抗 /100M 以上/DC500V
 商用周波耐電圧/AC2500V/1分間

特徴

温度ヒューズ内蔵可能です。
 1極あたり2端子接続可能です。
 表示ラベルを選択可能です。

TB-ETG-2P/4P



仕様

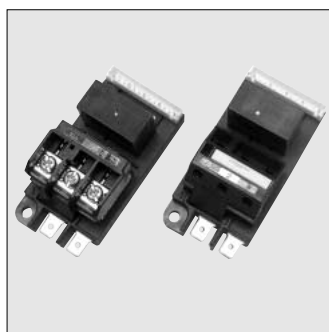
定格/AC300V 25A
 接触抵抗 /2m 以下
 絶縁抵抗 /100M 以上/DC500V
 商用周波耐電圧/AC2500V/1分間

特徴

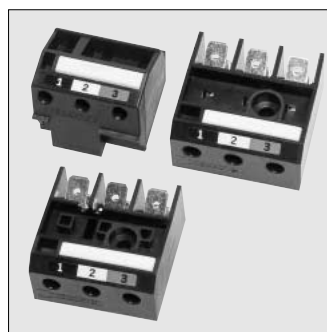
1極あたり2端子と3端子を選択可能です。
 表示ラベルを選択可能です。



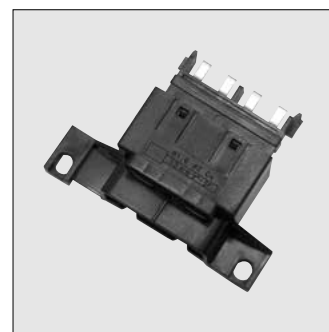
FA用端子台



電源ユニット



エアコン用端子台



プリント基板用端子台