

# DIP Switches

# KHシリーズ 超小型スライドディップスイッチ

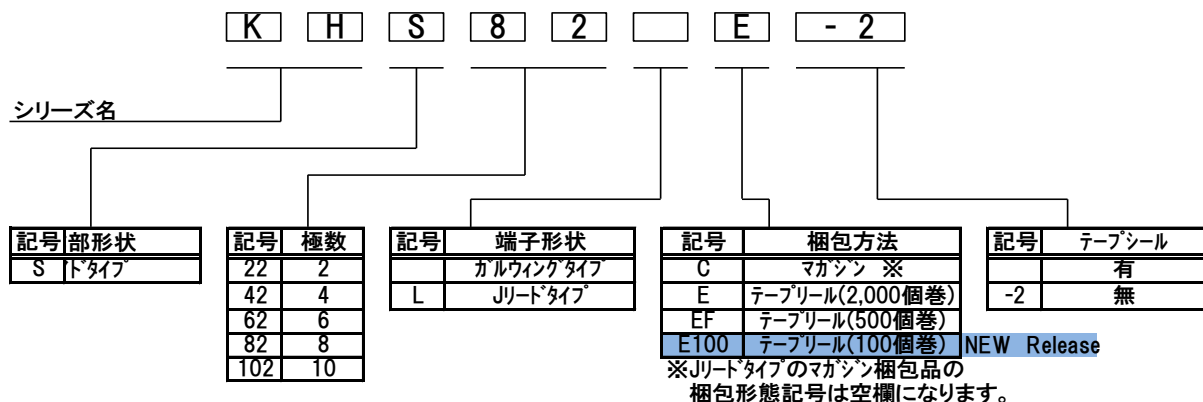
## 特長

1. 内部機構の超小型化により、ハーフピッチ (P=1.27mm)の超小型化を実現。
2. 高密度実装可能(当社比8極にて面積41.9%)
3. 接点は、金めっき標準仕様
4. SMTマウンターによる自動実装、リフロー及び洗浄 (テープシールによる)可能
5. テープリール品は、2,000個・500個・100個から選べます。

### 主な仕様

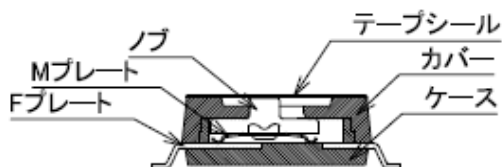
定格	DC24V 25mA
接触抵抗	100mΩ以下
絶縁耐圧	AC300V 1分間
絶縁抵抗	100MΩ以上
電氣的寿命	1000回
使用温度範囲	-30~+85℃
保存温度範囲	-30~+85℃
動作力	4.9N MAX
リフロー回数	2回

## 品名の呼称

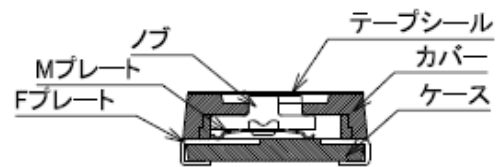


## 材料仕様・構造図

### ガルウイングタイプ



### Jリードタイプ



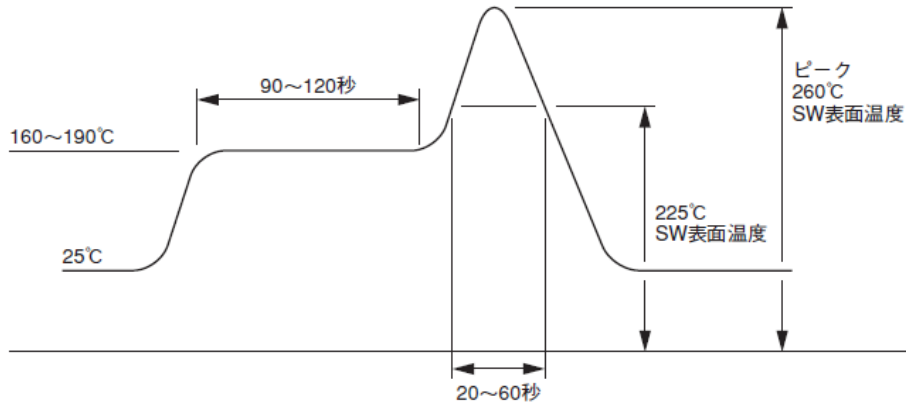
部品名	材質	仕上
ケース	PPS	黒色
Fプレート	銅合金	金めっき
Mプレート	銅合金	金めっき
ノブ	液晶ポリマー	白色
カバー	PPS	黒色
テープシール	ポリイミド	-

## 半田付けについて

### ●半田付条件

手半田	コテ先温度 400±10℃ 4±1秒
リフロー半田 (面実装)	プレヒート 160~190℃ 90~120秒 リフロー温度 225℃ 20~60秒 ピーク 260℃以下

### ●半田リフロー条件



## 製品取扱い上の注意

1. 納入時、ノブの位置はOFFになっています。実装→半田付→洗浄迄はこの状態を維持して下さい。
2. 洗浄液は、アルコール系、石油系、ケトン系、塩素系の溶剤が使用出来ます。  
但し、テルペン系溶剤をご使用の場合は、前もってご確認の上、ご使用願います。

## 梱包箱・マガジン梱包数量

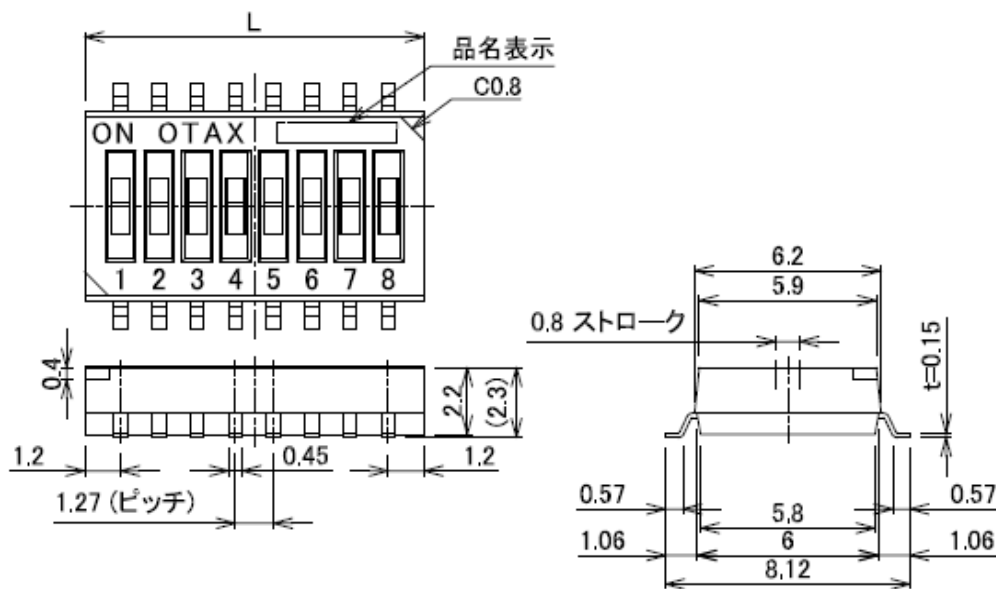
極数	マガジン1本 当たりの個数	一箱梱包数量
2	125個	12,500個
4	70個	7,000個
6	50個	5,000個
8	40個	4,000個
10	30個	3,000個

※一箱当たりのマガジン本数は100本です。



## 標準寸法

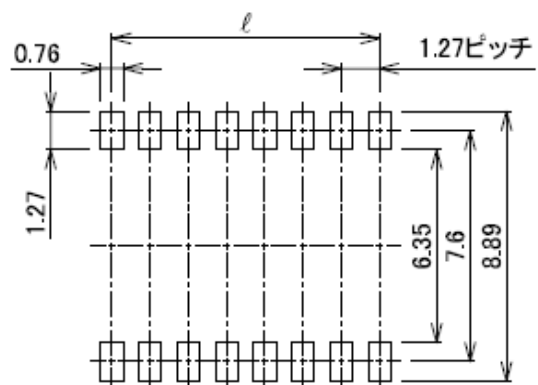
### ガルウイングタイプ



### 品名及び寸法

品名	極数	L(mm)	ℓ(mm)
KHS22□	2	3.67	1.27
KHS42□	4	6.21	3.81
KHS62□	6	8.75	6.35
KHS82□	8	11.29	8.89
KHS102□	10	13.83	11.43

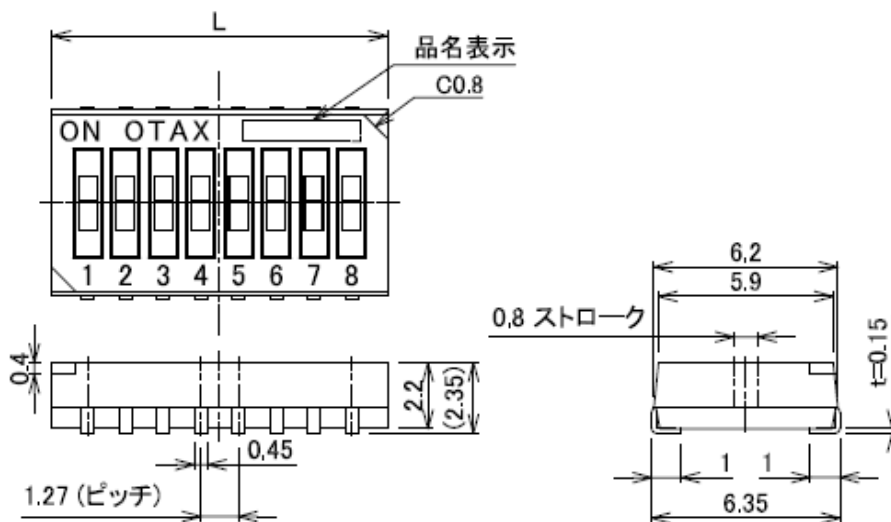
### 取付ランド寸法





**標準寸法**

**Jリードタイプ**



**品名及び寸法**

品名	極数	L(mm)	ℓ(mm)
KHS22L □	2	3.67	1.27
KHS42L □	4	6.21	3.81
KHS62L □	6	8.75	6.35
KHS82L □	8	11.29	8.89
KHS102L □	10	13.83	11.43

**取付ランド寸法**

