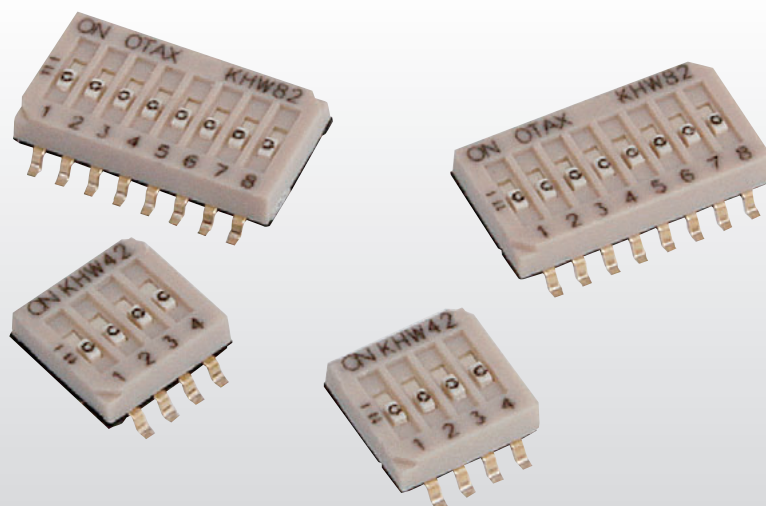


新製品

DIP Switches

KHWシリーズ 低ハロゲン対応面実装ハーフピッチDIPスイッチ



〈意匠登録出願中〉

従来より販売しておりますKHSシリーズの形状及び性能を維持し、環境に配慮した低ハロゲン化（ハロゲン物質：1500ppm以下）に対応しました。（IEC 61249-2-21対応）

特長

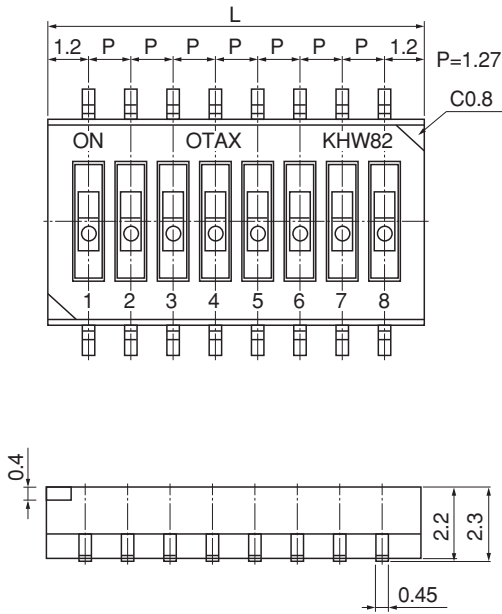
1. ハーフピッチ（ $P=1.27\text{mm}$ ）の極超小型化を実現。
2. 高密度実装可能。
3. 接点はツインコンタクト金メッキ標準仕様。
4. SMTマウンターによる自動実装、リフロー及び洗浄（テープシールによる）可能。
自動実装に関してはテープリール、マガジン等の対応が可能。

品名の呼称

K	H	W	8	2	C	
シリーズ名						
			記号	極数	記号	梱包形態
			22	2	E	テープリールタイプ
			42	4		
			62	6		
			82	8	C	マガジンタイプ
			102	10		

※上記商品以外・カスタム品についてはお問合せください。

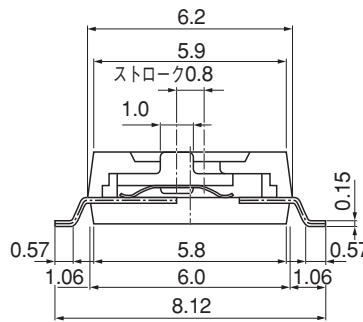
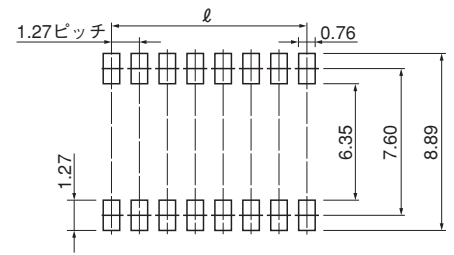
■標準寸法



■品名及び寸法

極数	L(mm)	ℓ(mm)
2	3.67	1.27
4	6.21	3.81
6	8.75	6.35
8	11.29	8.89
10	13.83	11.43

■取付ランド寸法



■主な仕様

定格	DC24V 25mA
接触抵抗	100m Ω以下
絶縁耐圧	AC300V 1分間
絶縁抵抗	100M Ω以上
電気的寿命	1000回
使用温度範囲	-30 ~ +85℃
保存温度範囲	-30 ~ +85℃
動作力	4.9N MAX
リフロー回数	2回

■半田付条件

手半田	コテ先温度 320℃以下 4 ± 1 秒
リフロー半田 (面実装)	プレヒート 160 ~ 190℃ 90 ~ 120 秒 リフロー温度 225℃ 20 ~ 60 秒 ピーク 260℃以下

■材料仕様

部品名	材質	仕上
カバー	PPS	白色
ノブ	LCP	白色
ケース	PPS	黒色
Fプレート	銅合金	金メッキ
Mプレート	銅合金	金メッキ

■梱包数量

極数	マガジン1本 当たりの個数	一箱梱包数量
2	125個	12,500個
4	70個	7,000個
6	50個	5,000個
8	40個	4,000個
10	30個	3,000個

※ 1箱当たりのマガジン本数は100本です。

テーブリールパッケージは2,000個です。