

# PCカードコネクタ／PC CARD CONNECTOR スルーホールタイプ／THROUGH HOLE TYPE

PCMCIA／JEIDA準拠／PCMCIA／JEIDA STANDARD  
(タイプ I、II、IIIカード対応)／(Accepts Type I / II / III PC Cards)

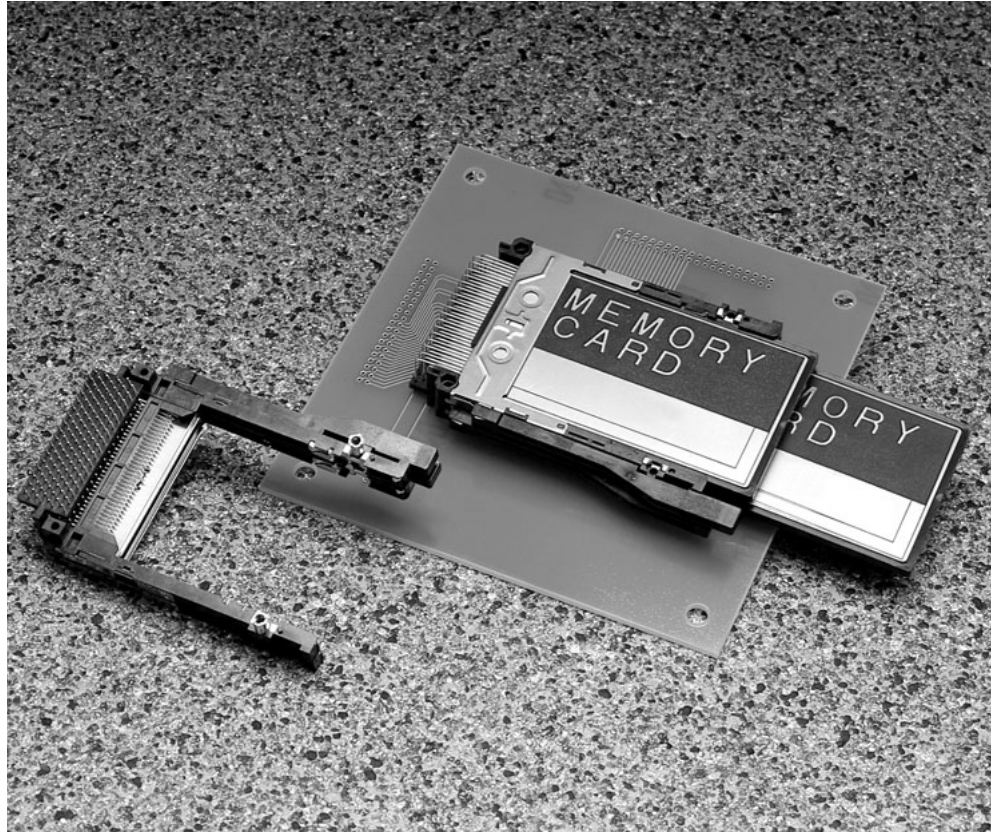
## Rohs指令対応品

### ■特長

- ◆小型、軽量、低背化の実現によりあらゆるPCカードシステムに対応します。
- ◆ヘッダーコネクタとイジェクト機構部は分離可能なため組立や保守が容易です。

### ■FEATURES

- ◆Small, Light and Low Profile connector meets all kinds of PC card system requirements.
- ◆Various product combinations single or double deck, right or left eject lever, polarization style, stand-off height, fully support customers' design needs.
- ◆Separable connector system, header and eject mechanism, makes assembly and rework easier.



### ■品名構成／PRODUCT NUMBER DESCRIPTION

**T 5 1 A R 5 0 N 3 A**

<p>モデル／Model</p> <p>スロット／Slot 5: 1段／Single deck 6: 2段／Double deck</p> <p>実装面・電源電圧／Mount, Card key 1: ノーマルタイプ 5V / Normal 5V 2: リバースタイプ 5V / Reverse 5V 3: ノーマルタイプ 3.3V, 5V / Normal 3.3V, 5V 4: リバースタイプ 3.3V, 5V / Reverse 3.3V, 5V</p> <p>ボタン形状／Eject Lever Style A: プラスチック／Plastic B: メタル／Metal C: ベンディング／Foldable D: 2段プッシュ／2-step E: ボタン無し／No Ejector F: メタルロング／Metal Long</p>	<p>スタンドオフ／Stand off 00: 0.0mm / 0.0mm } to 55: 5.5mm / 5.5mm (Stand off Height)</p> <p>ボタン位置／Ejector Side R: 右 / Right or Right-Right L: 左 / Left or Left-Left X: 右(上)左(下) / Right (Top)-Left (Bottom) Y: 左(上)右(下) / Left (Top)-Right (Bottom) E: 無し / No Ejector</p>	<p>シールド板／Shield Plate A: 無し / None B: 上面 / Top C: 下面 / Bottom D: 上下面 / Top and Bottom</p> <p>②ガイド座形状／Stand off style 1: 無し / None 2: フラットタイプ / Flat type 3: 位置決めタイプ / Positioning type 4: ピンタイプ / Guide pin type</p> <p>①固定方法／Bolting style N: ナット(4ヶ所) / Nut (4 places) E: ナット無し / No Nut B: ボードロック(4ヶ所) / Snap in pin (4 places)</p>
--	---	--

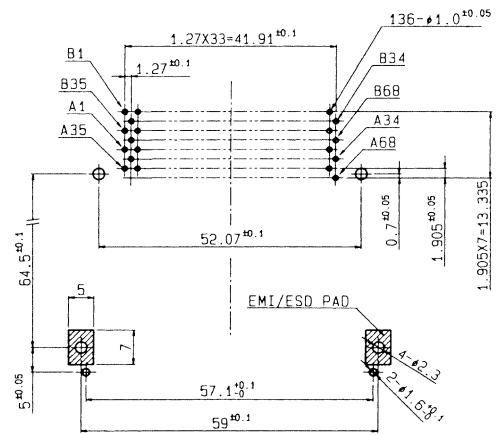
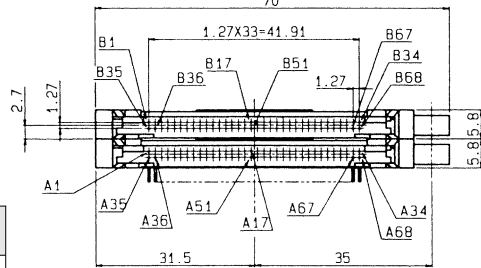
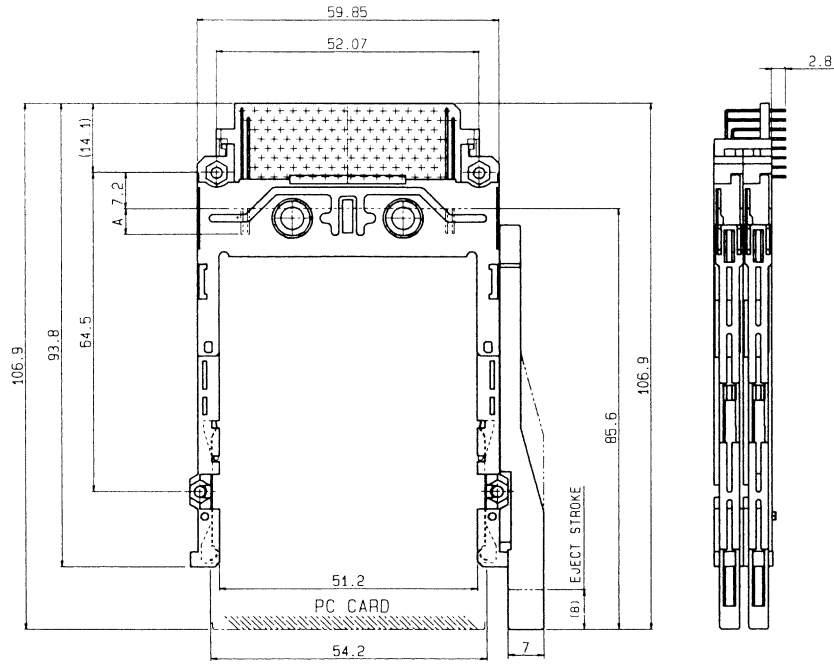
—固定方法とガイド座対照表—

①	②	1	2	3	4
N	ナット	○	○	○	○
E	ナット無し	○	○	○	×
B	ボードロック	○	○	×	×

—Bolting style and Stand off style—

①	②	1	2	3	4
N	Nut	Available	Available	Available	Available
E	No Nut	Available	Available	Available	N/A
B	Snap in pin	Available	Available	N/A	N/A

■参考図面／DRAWING(Referential)



■寸法(A)／DIMENSION(A)

コンタクト番号／Contact No.	A
1, 17, 34, 35, 51, 68	5.0 ± 0.1
36, 67	3.5 ± 0.1
その他／OTHERS	4.25 ± 0.1

■材質、表面処理／MATERIAL, FINISHES

部品／Description	材質と表面処理 Material and Finishes
コンタクト／Contact	銅合金…全面ニッケル下地 Copper Alloy…All Ni Under Plating 接触面…金メッキ Contact area…Au Plating 半田付け部…金メッキ Solder area…Au Plating
プラスチック部／Insulator	PBT樹脂 PBT (UL94V-0)
プレート部／Plate	ステンレス鋼 Stainless Steel
サイドコンタクト／Side Contact	銅合金／ニッケル下地金メッキ Copper Alloy／Au Plating Over Ni Plating

■電気特性／ELECTRICAL CHARACTERISTICS

特性／Description	仕様／Spec
定格／Current Rating	0.5A一極あたり／ Per Contact
耐電圧／Dielectric Withstanding Voltage	AC500V r.m.s(1min)
絶縁抵抗／Insulation Resistance	1000MΩmin.
接触抵抗／Contact Resistance	40mΩmax.

オートックス株式会社

本社 〒223-8558 横浜市港北区新羽町1215番地  
電話 (045) 543-5621 (代表) FAX (045) 542-3503  
http://www.otax.co.jp

OTAX CO.,LTD.

1215, NIPPA-CHO, KOHHOKU-KU,  
YOKOHAMA, JAPAN, 223-8558  
TELEPHONE : 81-45-543-6780  
FAX : 81-45-542-3503  
(Export-Department)