

共通仕様書

■定 格

	01	負荷	備考
AC125V AC250V	25A 10A	抵抗	抵抗負荷は抵抗だけの負荷で力率1 (COS φ = 1) です。
DC30V	25A		
AC125V	10A	誘導 (力率 0.6)	LR (コイル / 抵抗) 負荷です。
AC100V	100A MAX	モーター	モーターは始動時に定格電流の3~8倍の電流が短時間流れます。

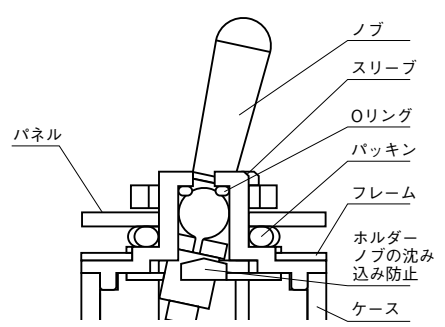
■主な仕様

接触抵抗	10 mΩ以下 (DC2V 1A)
絶縁耐圧	AC1,500V 1分間
絶縁抵抗	1,000M Ω以上 (DC500V)
電氣的寿命	10,000回
使用温度範囲	-20 ~ +70°C
保存温度範囲	-20 ~ +70°C
手半田付条件	350 ± 3°C 3秒以内

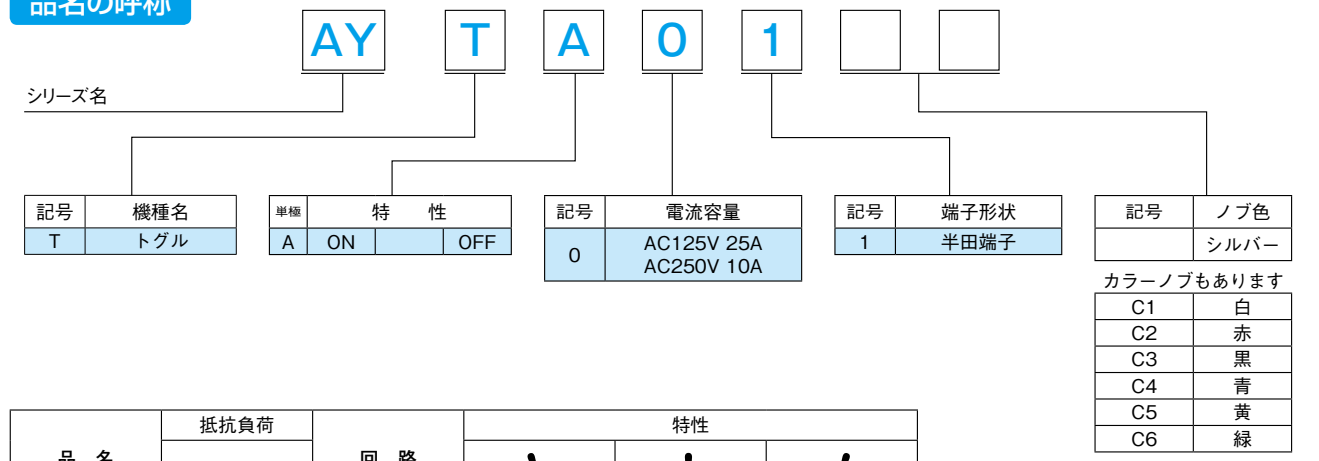
梱包数量	100個
------	------

特 長

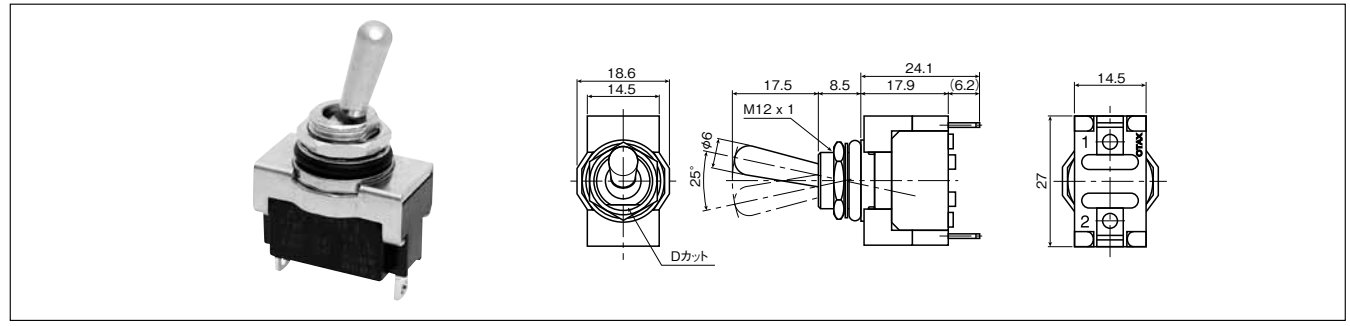
1. Oリング内蔵による防水機構。
2. Aシリーズより外形サイズが小さくなり小スペースでの設置が可能です。
3. UL規格 V-0 認定材料を使用しており耐アーク性、耐熱、耐寒、耐湿、耐衝撃性に優れています。



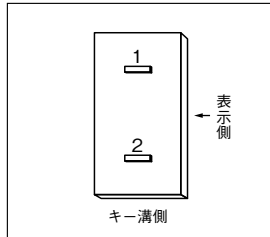
品名の呼称



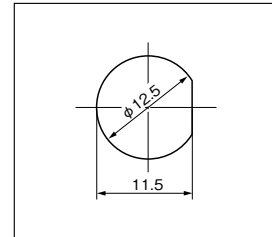
品 名	抵抗負荷	回 路	特 性		
	125V				
AYTA01	25A	単極単投	OFF	—	ON



■端子番号図



■取付穴寸法



※カスタム品についてはお問合せください。

※上記商品以外・カスタム品についてはお問合せください。